



## THM80X Series 工业级高精度温湿度传感器



### 产品特色

- IP65保护等级、铝合金强固机壳，适用于各种严峻环境
- 温度补偿及电脑线性校正温湿度功能，输出讯号为类比或选配RS-485
- 高精度温湿度量测，反应速度快和结露后快速回复，长期高湿稳定性佳
- 制程高温可达200°C，不锈钢测棒耐压10BAR，金属快速连接座可重覆安装
- 多种物理量单位切换：[%RH]、[°C]、[mbar]、[g/kg]、[g/m<sup>3</sup>]、[kJ/kg]
- 可自行规划多种物理量种类、量测范围、类比输出、工作站号等
- 免费专用规划软体，具有DATA LOG功能，可纪录65535笔资料和分析图形

### 产品应用

- 工业制程监控 / 空气调节 / 环境通风控制
- 大楼、厂房、医院、无尘室、实验室、气象站环境监控
- 储藏室、环境试验箱、温室、菇类养殖场
- 半导体、电子业、造纸、印刷、纺织、钢铁工业、食品、化工、制药、生技产业

## 技术概观

<b>输入</b>	
输入讯号种类	Capacitive Humidity Sensor & PT 100Ω A级
<b>输出</b>	
输出讯号	0...20mA/4...20mA/0...1V/0...5V/0...10V
讯号连接方式	三线式回路
通讯格式	option RS-485 (可透过软体自行规划物理量、讯号及范围) 及2组类比输出讯号
显示器种类	LCD Module加背光, 双排显示
显示范围	依订购范围, 小数点一位
显示字体高度	5.55mm
负载阻抗	电流输出: max. 500Ω / 电压输出: min. 10KΩ
输出校准 (ZERO & SPAN) 调整范围	软体规划: 按键调整
反应时间 t90 (温度在 +25℃)	S.S. (金属网滤头): < 30S (烧结滤头)
<b>精度 (at +25℃)</b>	
温度	± 0.15℃ ± 0.002℃ x t actual
湿度(0...90%)	非线性误差: ± 1.2%RH 迟滞误差: ± 0.8%RH 重覆性误差: ± 0.4%RH
湿度(90...100%)	± 2%RH
热灵敏度温度误差	0.05% RH/℃
<b>工厂不确定度 (at +25℃)</b>	
温度不确定度	0.14℃
湿度不确定度	0.4%RH (> 10...20%) 0.65%RH (> 20...90%) 0.97%RH (> 90...98%)

<b>环境</b>	
量测介质	空气
工作环境温度	本体: -20...+80℃
工作环境湿度	本体: 0...95% (非结露)
工作环境温度	本体: -20...+60℃ (含显示器)
测棒工作环境温度	挂壁型: -40...+80℃; 风管型: -40...+120℃; 分离型: -40...+200℃
储存温度	-25...+60℃
S.S.测棒耐压	10 bar
<b>认证</b>	
CE 认证	EN 61326-1: 2006、EN 61326-2-2: 2006
	Emissions
	EN 55011: 2009/A1: 2010
	Immunity
	IEC 61000-4-2: 2008
	IEC 61000-4-3: 2006 / A1: 2007 / A2: 2010
	IEC 61000-4-8: 2009
<b>电气规格</b>	
工作电源	8...35VDC / 12...30VAC
消耗电流	DC 24V: 60mA / DC 12V: 120mA AC 24V: 140mA / AC 12V: 230mA
电气连接	M12金属快速连接座附2米电气连接线 或 端子台(金属电缆固定座)
防护等级	本体: IP65; 测棒: IP 20
电器防护	◎ 逆向保护 ◎ 过电压 ◎ 短路
安装方式	金属快速连接座
外壳材质	铝合金
测棒材质	SUS 304
导线材质	铁氟龙
选购配件	金属快速连接座 / 金属法兰固定座 / 户外型防水罩
重量	THM801: 455g / THM802: 521g / THM803: 635g

## 物理量测范围表

※ 除温度和露点外, 其它物理量范围  
依型号为工厂出厂标准设定

物理量	THM801 室内型	THM802 风管型	THM803 分离型
温度(T)	-40...+80℃	-40...+120℃	-40...+200℃
湿度(H)		0...100%RH	
露点(D)		-40...+60℃	
霜点(F)		-40...0℃	
湿球温度(W)		0...100℃	
水蒸气分压(E)		0...1100 mbar	
混合比(R)		0...999 g/kg	
绝对湿度(V)		0...700 g/m <sup>3</sup>	

## 温湿度自动品管检测系统

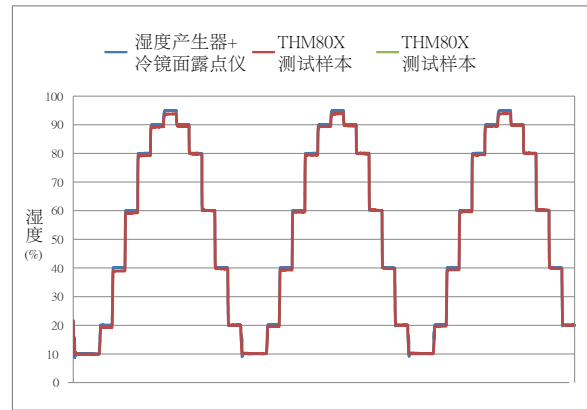
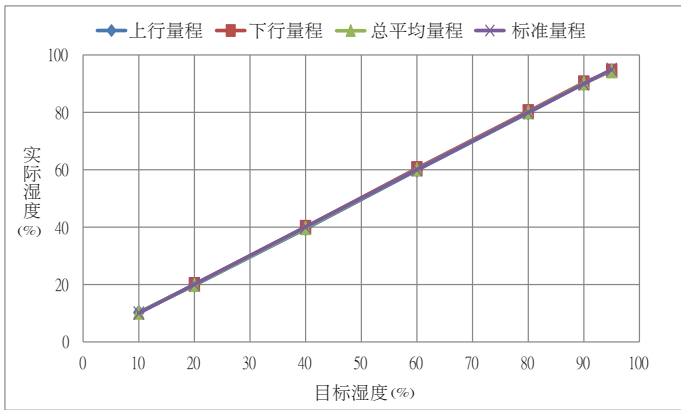


### 【系统设备】

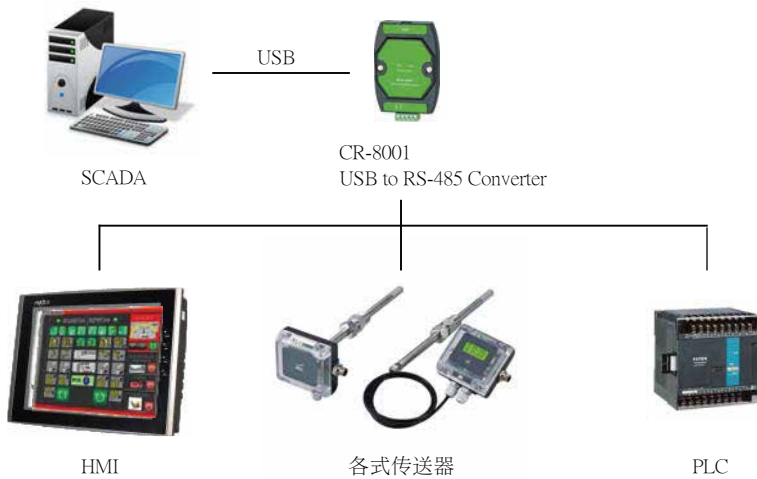
- Thunder 2500湿度产生器
- MBW473冷镜面露点仪
- 使用实验等级设备、生产检校产品, 自动检测报表和

## 三循环曲线图

※ 根据 IEC 61298 及 ISO 17025 程序，进行三循环曲线检测，测试样本之精度，与湿度产生器与冷镜面露点仪相符



## USB转RS-485通讯应用



※ 需要设备

1. PC
2. USB to RS-485转换器
3. 电源供应器
4. THM80X UI 软体，请至官网产品页面下载附件

※ 选配规划转换器：型号CR-8001

选型表

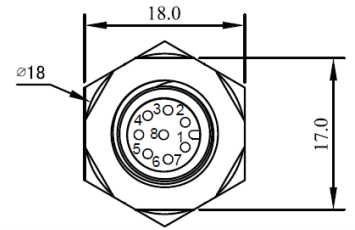
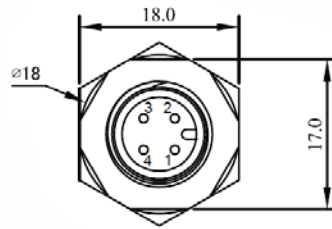
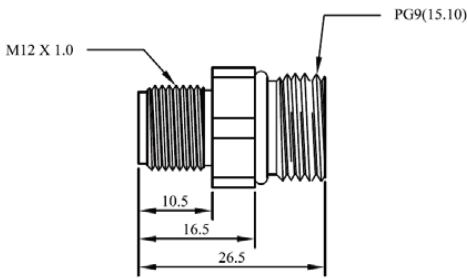
型号	THM80	3	—	T	48	1	H	00	1	—	D	N	S	2
安装方式	挂壁型 风管型 分离型	1 2 3	— — —											
物理量输出1	温度输出 湿度输出 露点温度 霜点温度 湿球温度 水蒸气分压 混合比 绝对湿度 比焓 RS-485 (预设温度)			T H D F W E R V S N										
物理量范围1	0 ... + 50 °C 0 ... + 80 °C 0 ... + 100 °C 0 ... + 120 °C 0 ... + 180 °C 0 ... + 200 °C - 20 ... + 40 °C - 40 ... + 60 °C - 40 ... + 120 °C - 40 ... + 180 °C - 40 ... + 200 °C - 70 ... + 180 °C 依物理量测范围表 (H, F, W, E, R, V, S) 特殊范围				30 38 40 42 48 47 13 14 16 18 20 49 00 YY									
讯号输出1	4 ... 20 mA 0 ... 20 mA 0 ... 10 V 0 ... 5 V 0 ... 1 V RS-485					1 2 6 7 8 9								
物理量输出2	温度输出 湿度输出 露点温度 霜点温度 湿球温度 水蒸气分压 混合比 绝对湿度 比焓 RS-485 (预设湿度)			T H D F W E R V S N										
物理量范围2	0 ... + 50 °C 0 ... + 80 °C 0 ... + 100 °C 0 ... + 120 °C 0 ... + 180 °C 0 ... + 200 °C - 20 ... + 40 °C - 40 ... + 60 °C - 40 ... + 120 °C - 40 ... + 180 °C - 40 ... + 200 °C - 70 ... + 180 °C 依物理量测范围表 (H, F, W, E, R, V, S) 特殊范围				30 38 40 42 48 47 13 14 16 18 20 49 00 YY									
讯号输出2	4 ... 20 mA 0 ... 20 mA 0 ... 10 V 0 ... 5 V 0 ... 1 V RS-485								1 2 6 7 8 9					
显示	无 有										X D			
电气连接座	M16金属电缆固定座 M12金属连接座											N M		
滤头	S.S.金属网滤头 金属烧结滤头												M S	
分离型导线长度 (最长10米)	2米TEFLON线材 5米TEFLON线材 特殊长度													2 5 —

电气连接座

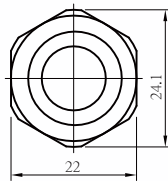
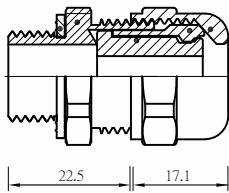
单位: mm

【M型(M12-4PIN 金属连接座)】  
RS-485或类比讯号

【M型(M12-8PIN 金属连接座)】  
RS-485+类比讯号



【N型(M16 金属电缆固定座)】 RS-485+类比讯号

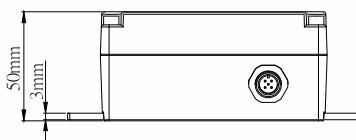
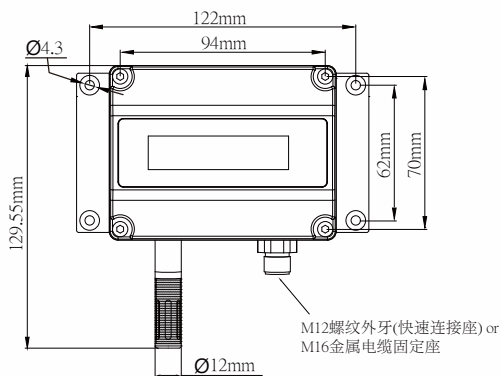


尺寸图

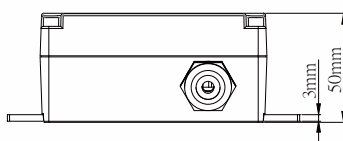
THM801 (挂壁型)

THM802 (风管型)

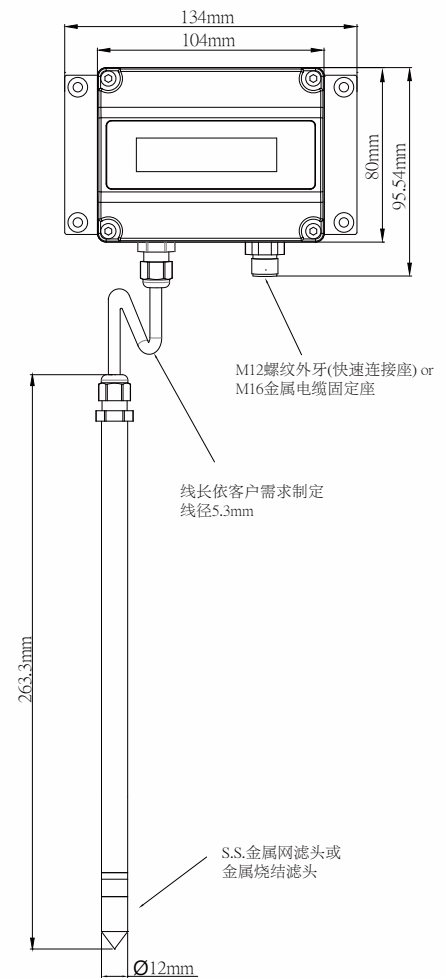
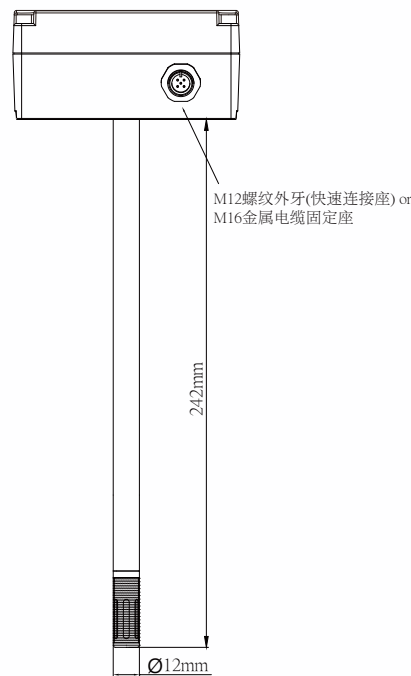
THM803 (分离型)



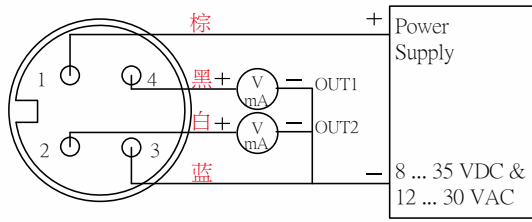
M型



N型

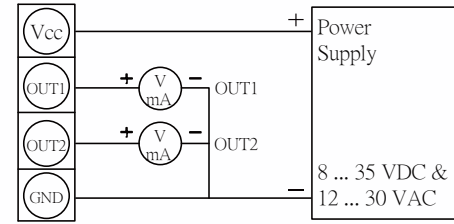


类比输出接线图



M12快速连接座

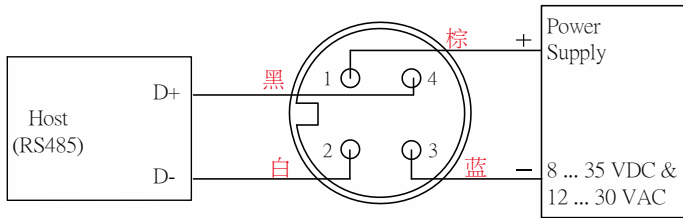
M型 (4P)



4P端子台

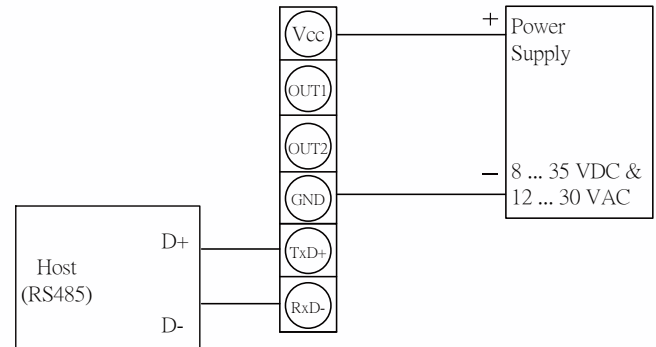
N型

RS-485接线图



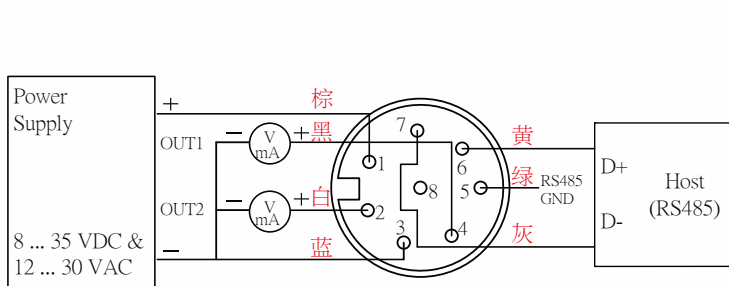
M型 (4P)

※ 当订购编号的输出讯号为RS-485无类比讯号时，出厂的讯号连接方式为M型

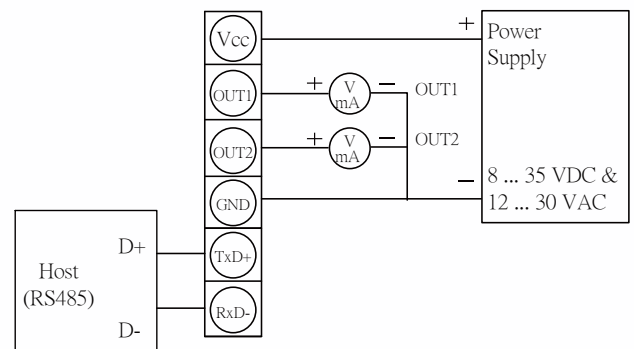


N型

类比输出+RS-485接线图



M型 (8P)



N型 (M16)